

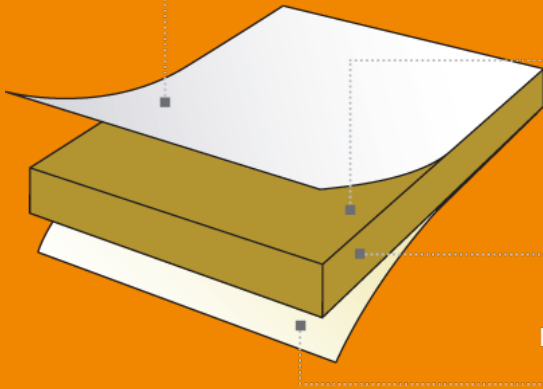
Minerval® A 15

Decoratief wit glasvlies

Steenwolplaat
van 15 mm

Kanten A

Natuurlijk glasvlies
aan de rugzijde



DE PLUSPUNTEN VAN PRODUCTEN

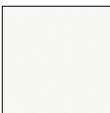
- Geluidsabsorptie: $\alpha_w = 0,95$
- Brandreactie: A1
- 100% vlak, ongeacht de vochtigheidsgraad
- Vlies op de rugzijde



VC wood
wood | panels | concepts

www.eurocoustic.com

eurocoustic
SAINT-GOBAIN



Wit

Minerval® A 15

- > Zelfdragend, vormvast steenwolpaneel.
- > Decoratief wit glasvlies.
- > Versterkt met een naturel glasvlies op de rugzijde.
- > Ontworpen voor montage op een T15 - T24-oophangstelsysteem.



Geluidsabsorptie

- $\alpha_w = 0,95$



Lichtweerskaatsing

- De lichtreflectiecoëfficiënt van het vlies bedraagt 86%.



Brandreactie

- Overeenkomstig de norm EN 13501-1: Euroklasse A1



Luchtvochtigheid

- 100% vlak, ongeacht de vochtigheidsgraad.



Milieu en gezondheid

Milieu

- Minerale wol is recyclebaar en ons productieafval wordt grotendeels gerecycled. De inhoud van onze Minerval® A 15-panels wordt voor 45 % gerecycled.
- Voor projecten die kaderen in het NF HQE™-, LEED®- en BREEAM®-beleid zijn de geverifieerde FDE&S-bladen (informatiebladen met verklaringen over milieu- en gezondheidsrisico's) te vinden op de website www.inies.fr. Neem met ons contact op voor meer informatie over deze milieucertificeringen.
- Eurocoustic is gecertificeerd volgens ISO 14001: 2004 'Milieuvriendelijk managementsysteem'.

Gezondheid

- De steenwolpanelen zijn gemaakt van vezels die vrijgesteld zijn van de classificatie 'kankerverwekkend' (Europese Verordening 1272/2008 gewijzigd door de Europese Verordening 790/2009). Volgens het Internationaal Instituut voor kankeronderzoek (IARC) kan steenwol niet worden aangemerkt als kankerverwekkend voor de mens (groep 3).



CE-markering

- Nr. prestatieverklaring (DoP): 0007-01.



Binnenluchtqualiteit

- De plafonds Minerval® A 15 zijn geclassificeerd A+.



Plaatsing

- Overeenkomstig de voorschriften van het Franse technische standaarddocument (DTU - Document Technique Unifié) 58.1, de normen NF P 68203-1 en 2 en andere DTU's die van toepassing zijn afhankelijk van de aard van de lokalen.
- Het is aan te bevelen om luchtcirculatie tussen de ruimtes en het plenum te voorzien om druk- en temperatuurverschillen op te heffen.
- Minerval® A 15-plafonds worden gemonteerd op een oophangstelsysteem T15 - T24.
- De panelen worden met een cutter op maat gesneden, zonder geluidshinder of stofvorming.



Onderhoud

- Het oppervlak van de plafonds Minerval® A 15 houdt geen stof vast, waardoor het gemakkelijk kan worden onderhouden.
- De plafonds Minerval® A 15 kunnen worden gereinigd met: lichte borstel / stofzuiger.
- Op die manier gaan de plafonds Minerval® A 15 lang mee.

OVERZICHTSTABEL

Kleur	Wit
Kant	A
Profielen	T15 - T24

Modulematen (in mm)

Breedte	600	600
Lengte	600	1200
Dikte	15	15

Verpakking

Panelen/verpakking	32	16
m²/pak	11,52	11,52
Pakken/pallet	18	18
Serviceklasse	A	A

De plafonds Minerval® A 15 zijn beschermd door een thermokrimpfolie. De pallets zijn ingewikkeld en moeten beschermd worden opgeslagen.